

A40

Serie / Series PVC

Profilo in PVC
PVC profile

PESO SPECIFICO 4 Kg.
SPECIFIC WEIGHT 4 Kg.

PROFILI IN PVC
PVC PROFILES



| ART. | TIPOLOGIA TYPOLOGY | SPECIFICHE TECNICHE TECHNICAL FEATURES | Um |
|--|-----------------------|---|----|
| WA40 | A Barre Bars | Stecche in PVC (barre da 5mt.) Slats in PVC (5 mt bars) | mq |
| TPNA40 | Telo Shutter | Telo avvolgibile in PVC Roller shutter in PVC | mq |
| <p>▼ Si consiglia l'utilizzo dei rinforzi in ferro ad H secondo i seguenti rapporti We recommend the use of H-shaped iron reinforcements according to the following measures</p> | | | |
| | | 1:5 per larghezze da 1 a 1,19 m. 1:5 for width from 1 to 1,19 m | mq |
| | | 1:3 ler larghezze da 1,20 a 1,69 m. 1:3 for width from 1,20 to 1,69 m | mq |
| | | 1:1 ler larghezze da 1,70 a 2,40 m. 1:1 for width from 1,70 to 2,40 m | mq |

OPTIONAL Blindatura, Terminale in Alluminio e Terminale in PVC plate armor, aluminum end and PVC end
Gli OPTIONALS hanno un costo a parte da aggiungere al prezzo totale della tapparella.
The OPTIONALS have a separate cost to be added to the total price of the roller shutter

N.B. VEROLUX si esonera da qualsiasi responsabilità per eventuali imbarcamenti e scolorimenti delle stecche, in quanto le norme vigenti impongono l'utilizzo di materiale che non sempre garantisce la stabilità del prodotto. Si consiglia l'uso del rinforzo ad H al fine di ridurre il rischio di imbarcamento.
VEROLUX is responsible for any liability for any armaments and discolorations of the plastic, as the current regulations require the use of material that does not always guarantee the stability of the product. The use of H reinforcement is recommended in order to reduce the risk of warping.

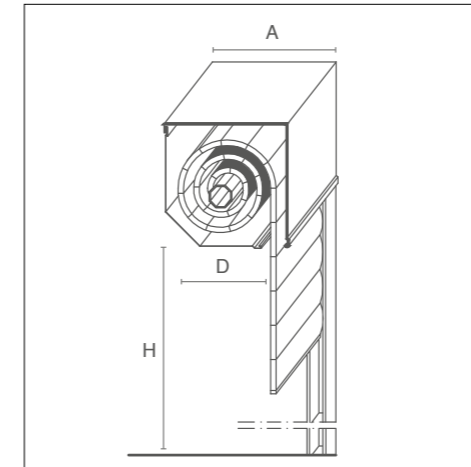
N.B. Minimo fatturabile per telo finito: 1,50 mq. Minimum order value for each complet shutter : 1,50 mq

A40

Serie / Series PVC

SCHEDA TECNICA
technical sheet

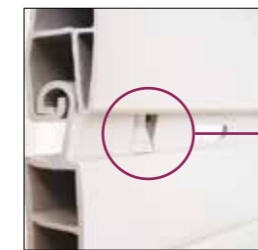
VEROLUX®



AVVOLGIMENTO IN MM. SU RULLO DA Ø 60
ROLLING UP MM. ON ROLL Ø 60

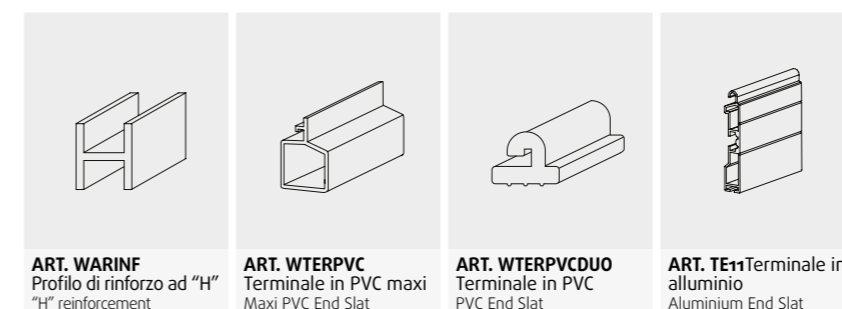
| ALTEZZA LUCE OPENING HEIGHT | 1000 | 1200 | 1300 | 1400 | 1500 | 1600 | 1700 | 1800 | 1900 | |
|--------------------------------|------|------|------|------|------|------|------|------|------|-----|
| INGOMBRO ROLLING | Ø 60 | 155 | 165 | 170 | 175 | 180 | 185 | 190 | 195 | 200 |
| ALTEZZA LUCE OPENING HEIGHT | 2000 | 2200 | 2400 | 2600 | 2800 | 3000 | 3300 | H | | |
| INGOMBRO ROLLING | Ø 60 | 205 | 210 | 220 | 230 | 235 | 240 | 255 | D | |

| SEZIONE mm. SECTION | STECHE PER 1 mt. SLATS |
|------------------------|---------------------------|
| 13 X 55 | N° 18 |



SISTEMA DI
BLOCCAGGIO
STECHE
SLATS
LOCKING
SYSTEM

GUIDE E TERMINALI COMPATIBILI COMPATIBLE GUIDES AND ENDS



CONSULTARE TABELLA COLORI E RELATIVA DISPONIBILITÀ A PAGINA 153.
LOOK UP IN THE COLOURS LIST AND THEIR RELATIVE AVAILABILITY AT PAGES 153.