

# ALG1N

Serie / Series 50

Profilo in **ALLUMINIO curvo**, design classico, con poliuretano  
Curved aluminum profile, classic design, with polyurethane

**PROFILI IN ALLUMINIO**  
ALLUMINIUM PROFILES



Tra tutti i profili più alti sul mercato è quello che presenta l'ingombro più ridotto. Inoltre la sua camera stretta gli conferisce robustezza ad un costo più basso rispetto ai classici profili 13,3 x 55 mm.

It has the most reduced dimensions than all the profiles on the market. Also, its thin chamber width gives more robustness to the profile and a reduced cost, compared to the traditional ones with a 13,3 x 55 mm size.

## MD ▼

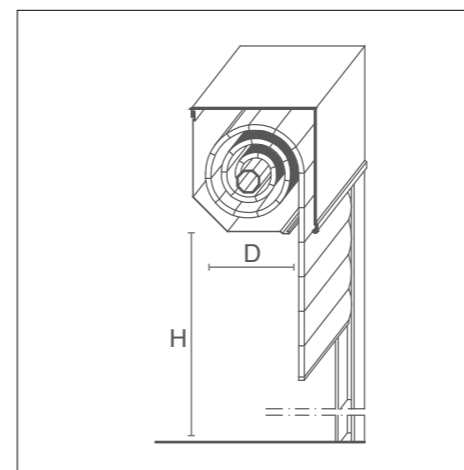
| ART.  | TIPOLOGIA<br>TYPOLOGY  | SPECIFICHE TECNICHE<br>TECHNICAL FEATURES                                 | Um |
|-------|--|---|----|
| ALG1N | Barre Bars   |   | ml |
| ALG1N | Su Misura Custom-made  |   | ml |
| ALG1N | Telo finito con Term. in PVC<br>Shutter with ends in PVC             | Stecche in alluminio con poliuretano<br>Aluminium slats with polyurethane | mq |
| ALG1N | Telo finito con Term. in Alluminio<br>Shutter with ends in Aluminium |   | mq |

# ALG1N

Serie / Series 50

**SCHEDA TECNICA**  
technical sheet

**VEROLUX®**



**AVVOLGIMENTO IN MM. SU RULLO DA Ø 60**  
ROLLING UP MM. ON ROLL Ø 60

| ALTEZZA LUCE<br>OPENING HEIGHT | 1000 | 1300 | 1600 | 1900 | 2200 | 2500 | 2700 | 3000 | H   |   |
|--------------------------------|------|------|------|------|------|------|------|------|-----|---|
| INGOMBRO<br>ROLLING            | Ø 60 | 150  | 160  | 180  | 185  | 200  | 210  | 215  | 225 | D |

**CONFEZIONI n°30 stecche per pacco | PACKING n°430 slates for packet**

**DIMENSIONI MASSIME VALIDE PER MARCATURA C €**  
VALID MEASURES FOR C € LABELING

| LARG. ml<br>WIDTH ml | ALT. ml<br>HEIGHT ml | SUP. m²<br>SURFACE m² | RESISTENZA AL VENTO<br>WIND RESISTANCE |
|----------------------|----------------------|-----------------------|--|
| 2,00                 | 4,00                 | 8,00                  | CLASSE 6                               |
| 2,30                 | 3,50                 | 8,00                  | CLASSE 5                               |
| 2,80                 | 4,00                 | 8,00                  | CLASSE 4                               |

**4,35**

**TRASMITTANZA TERMICA U = W/M2 °K**  
THERMAL TRANSMITTANCE

| SEZIONE mm.<br>SECTION | KG / m²<br>HEIGHT | STECHE PER 1 mt.<br>SLATS |
|------------------------|-------------------|---------------------------|
| 13,3 X 55              | 3,10              | N° 18                     |

## GUIDE E TERMINALI COMPATIBILI

COMPATIBLE GUIDES AND END SLATS



CONSULTARE TABELLA COLORI E RELATIVA DISPONIBILITÀ A PAGINA 138/139.  
LOOK UP IN THE COLOURS LIST AND THEIR RELATIVE AVAILABILITY AT PAGES 138/139.